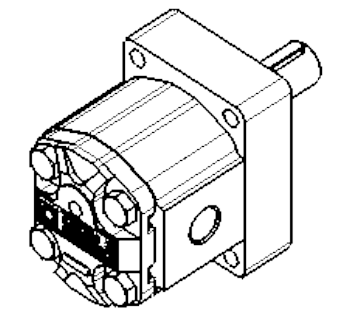
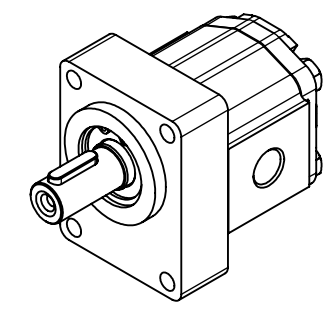


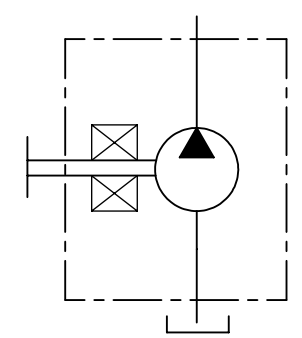
A	Mandata Output	G 3/8"	Tappo plastica Plastic plug ①
S	Aspirazione Input	(12 mm depth)	

HPL48671PAUNV01R05	R05 KIT GUARNIZIONI POMPA GR.1 (G) VITON R05 SEAL PUMP KIT GR.1 (G) VITON
HPL48671TCI4V00R05	R05 KIT AN.ALB.ROT RINF.TIROC I4 VITON R05 SHAFT SEAL VITON I4 SUPPORT
CODICE KIT - KIT CODE	COMPONENTI - ITEMS



PUMP DATA	
Cilindrata-Displacement	3,73 [cc]-0,23 [in3]
Rotazione-Rotation	sinistra-counterclockwise
Guarnizione-Seals type	VITON
Temperatura d'esercizio-Operating temperature	-20...+110 [°C]
Classe di contaminazione richiesta Required contamination class	ISO4406 20/18/15 (NAS1638-9) or better
Pressione max continua- Max continuous pressure	210 [bar] 3046 [psi]
Coppia max-Max torque	30 [Nm]

①



1	Aggiornato disegno e disintn. Updated drawing & BOM	06/07/2017	Vadalà	
Rev.	Descrizione / Description	Data / Date	Disegnato / Drawn by	
DERIVATO DA / DERIVED FROM	FOGLIO N. / SHEET N. 1 / 1	DESIGNATO / DESIGNED BY ghesini		
SOSTITUISCE IL / IT REPLACED	COMUNICAZIONE / NOTICE N.	PESO (Kg) / WEIGHT (Kg)		DATA / DATE 10-11-2011
SOSTITUITO DAL / REPLACED FROM	NOTE / NOTES	SCALA / SCALE 1:1		FORMATO / FORMAT A3
DESCRIZIONE POMPA HPLPA136SI4G3G3V(TCI4 D18 VITON)	CODICE / PART NUMBER HPLPA136SI4G3G3V00		REV. 1	
REPRODUCTION NOT PERMITTED ALL RIGHT RESERVED				
TOUTE REPRODUCTION NON AUTORISEE EST INTERDITE				
VIETATE LE RIPRODUZIONI NON AUTORIZZATE				